

IoT Devices

และการประยุกต์ใช้ระบบฟาร์มอัจฉริยะ

IoT (Internet of Things) คือ เทคโนโลยีที่พัฒนา เพื่อเชื่อมโยง อุปกรณ์ต่างๆ เข้าสู่เครือข่าย เพื่อแลกเปลี่ยนข้อมูลระหว่างกันผ่าน ระบบอินเทอร์เน็ต ระบบคลาวด์ (Cloud) หรือการติดต่อระหว่างอุปกรณ์ด้วยตัวเอง ได้รับการพัฒนามาควบคู่กับการพัฒนา วงจรรวม (Integrate Circuit) อุปกรณ์ประมวลผลขนาดเล็ก และเครือข่ายอินเทอร์เน็ต จนปัจจุบันสามารถพัฒนาให้มีขนาดเล็ก และมีราคาถูกลง จึงเป็นที่นิยมแพร่หลายในการนำมาใช้งานในภาคการเกษตร อุตสาหกรรม เครื่องใช้ไฟฟ้าในบ้าน รถยนต์ เครื่องอำนวยความสะดวกต่างๆ ในชีวิตประจำวัน

วัตถุประสงค์ของการอบรม

- ✓ เพื่อสร้างความเข้าใจในเทคโนโลยี IoT เบื้องต้น
- ✓ เพื่อสามารถออกแบบ และดำเนินโครงการทางด้านอุปกรณ์ IoT ได้
- ✓ เพื่อสามารถประยุกต์ใช้ในระบบฟาร์มอัจฉริยะได้

หัวข้อการอบรม

- 1) เกี่ยวกับของอุปกรณ์ IoT และเทคโนโลยีที่เกี่ยวข้อง
- 2) ทดลองการเขียน โปรแกรมกับชุดทดลอง
- 3) การประยุกต์ใช้ในภาคการเกษตร
- 4) สรุปบรรยาย ถาม-ตอบ แลกเปลี่ยนข้อคิดเห็น

ระยะเวลาการอบรม แบบนอกสถานที่

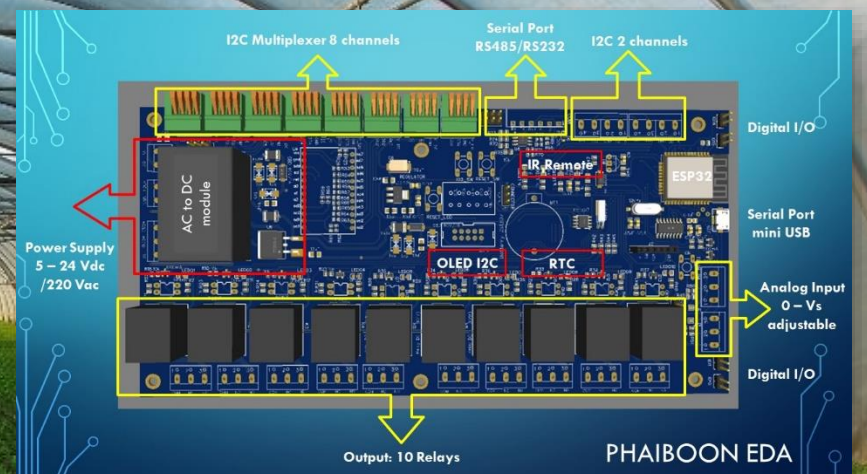
รวม 1 วัน ตามวันและเวลาที่กำหนด
 ช่วงเช้า 9:00 – 12:00 น. พักรับประทานอาหารกลางวัน 15 นาที
 พักรับประทานอาหารกลางวัน 12:00 – 13:00 น.
 ช่วงบ่าย 13:00 – 16:00 น. พักรับประทานอาหารกลางวัน 15 นาที

HandySense Application



Product Feature
 (Upgrade from handsense board)
 Relay coil 5VDC 4 Channels
 2 push button switch
 2 analog Input Vref 3.3V
 RTC: DS1307 with battery socket 3V
 Refer to <https://handsense.io>

Application
 Use with Handsense platform
 Extension board from T4 Sense IAR10-RS
 New MCU with same hardware
 Learning kit for ESP8266 or Microchip



!! ค่าลงทะเบียน 6,000 บาทต่อคน รวมภาษีมูลค่าเพิ่มแล้ว*

*สอบถามรายละเอียดค่าใช้จ่ายเพิ่มเติม ก่อนการลงทะเบียน เพื่อความเข้าใจอันดี

IoT and Automation consulting and project management for your business



Agriculture



Industry



Education



CLK-D GROUP CO.,LTD. | Project consultant company

E-mail: clkd.enterprise@gmail.com Website: www.clkdgroup.com Mobile: 0652282452, 0625595445

